

**HOCHLEISTUNGS-GELENKKÖPFE**  
**Mit integrierter Tonnenlagerung,**  
**Maßreihe K, Außengewinde,**  
**Anschlussmaße nach DIN ISO**  
**12240-4, vollrollige Ausführung**

HEAVY-DUTY ROD ENDS  
 With integral self-aligning roller bearing, series K, male thread, according to DIN ISO 12240-4, full complement design

- Sonderanfertigungen auf Anfrage
- Custom made products on request

**Gehäuse:**  
 Geschmiedeter Einsatzstahl, vergütet, Laufbahn gehärtet und feinstbearbeitet, Gewinde gerollt, Oberfläche galvanisch verzinkt, Cr VI-frei

**Innenring:**  
 Wälzlagerstahl, gehärtet, feinstbearbeitet

**Wälzkörper:**  
 Wälzlagerstahl, gehärtet, feinstbearbeitet

**Wartung:**  
 Wartungsarm, nachschmierbar, befüllt mit Aluminiumkomplexeisenfett, Zulassung nach USDA H1, Temperaturbereich -45 °C bis +120 °C

**Schmiernippel:**  
 Trichterschmiernippel DIN 3405 D1/A (Größe 10), Kegelschmiernippel DIN 71412 H1 (ab Größe 12) weitere Schmiernippel siehe Seite 063

**Toleranzen:**  
 Seite 050 - 057

**Housing:**  
 Forged steel, case hardened bearing race, superfinished, rolled thread, surface galvanized, free of Cr VI

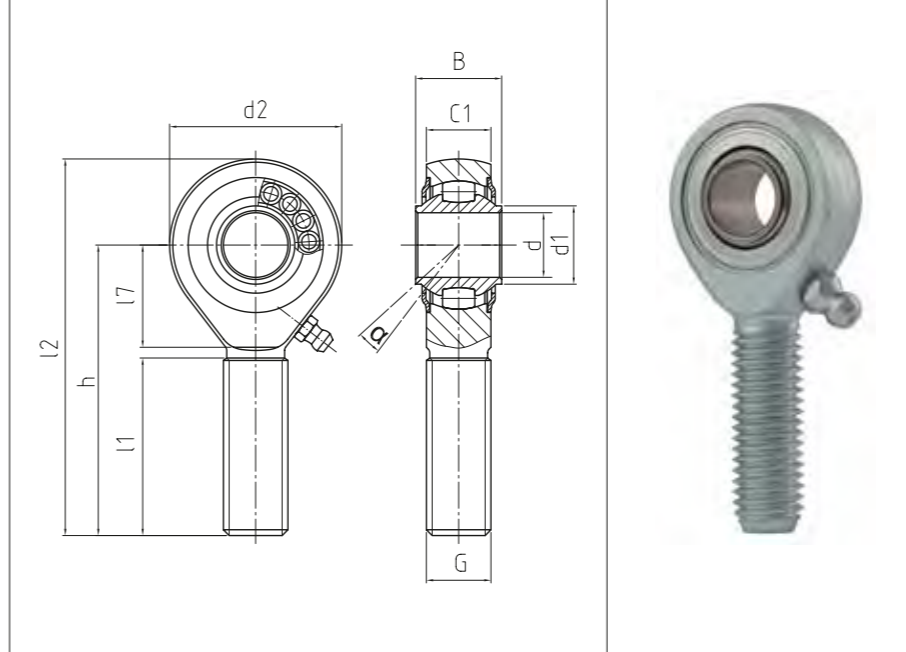
**Inner ring:**  
 Ball bearing steel, hardened, superfinished

**Rolling element:**  
 Ball bearing steel, hardened, superfinished

**Maintenance:**  
 Low maintenance, lubrication possible, aluminium-complex-soap-grease, approval according to USDA H1, temperature range -45 °C to +120 °C

**Grease nipple:**  
 DIN 3405 D1/A (size 10), DIN 71 412 H1 (from size 12), further grease nipples see on page 063

**Tolerances:**  
 Page 050 - 057



**BRTM<sup>VR</sup>**

**Hochleistungs-Gelenkköpfe**  
 Heavy-duty rod ends

PREMIUM Line | +

Bestellnummer Order number			Abmessungen Measurements [mm]										Kippwinkel Tilt angle	Gewicht Weight	Drehzahlgrenze Rotational speed limit	Tragzahlen Basic load rating		Radiale Lagerluft Radial clearance	
Typ Type	Rechtsgewinde Right hand thread	Linksgewinde Left hand thread	d	G	B	C1	h	d1	d2	l1	l2	l7	α (°)	kg	"max. (min-1)	dyn C (kN)	stat Co (kN)	CN (µm)	d
<b>BRTM 10 - 30</b>	-501	-502	<b>10</b>	M 10	14	10,5	48	12,7	28	29	62	15	8	0,08	820	11,4	6,48	10 - 30	<b>10</b>
<b>BRTM 12 - 30</b>	-501	-502	<b>12</b>	M 12	16	12	54	14,6	32	33	70	19	7,5	0,108	750	14,9	9,8	10 - 30	<b>12</b>
<b>BRTM 16 - 30</b>	-501	-502	<b>16</b>	M 16	21	15	66	19	42	40	87	22	7	0,205	650	17,3	11,8	10 - 30	<b>16</b>
<b>BRTM 18 - 30*</b>	-501	-502	<b>18</b>	M 18 x 1,5	23	16,5	72	21,9	46	44	95	25	8,5	0,28	600	18,5	12,9	10 - 30	<b>18</b>
<b>BRTM 20 - 30</b>	-501	-502	<b>20</b>	M 20 x 1,5	25	18	78	24,3	50	47	103	28	7	0,37	550	20,6	14,4	10 - 30	<b>20</b>
<b>BRTM 22 - 30*</b>	-501	-502	<b>22</b>	M 22 x 1,5	28	20	84	25,8	54	51	111	26	8	0,47	480	23,4	17,28	10 - 30	<b>22</b>
<b>BRTM 25 - 30</b>	-501	-502	<b>25</b>	M 24 x 2	31	22	94	30,1	64	57	126	30	5	0,636	400	26,7	20,5	10 - 30	<b>25</b>
<b>BRTM 30 - 30</b>	-501	-502	<b>30</b>	M 30 x 2	37	25	110	34,5	70	66	145	35	7,5	0,932	300	42,2	35,5	10 - 30	<b>30</b>
<b>BRTM 35 - 30</b>	-501	-502	<b>35</b>	M 36 x 3	48	35	137	44,5	92	82	183	48	7	2,05	267	63,2	50,5	10 - 30	<b>35</b>
<b>BRTM 40 - 30</b>	-501	-502	<b>40</b>	M 42 x 3	66	49	170	60	120	94	230	70	7	4,4	240	124	99	10 - 30	<b>40</b>

\* Auf Anfrage | on request